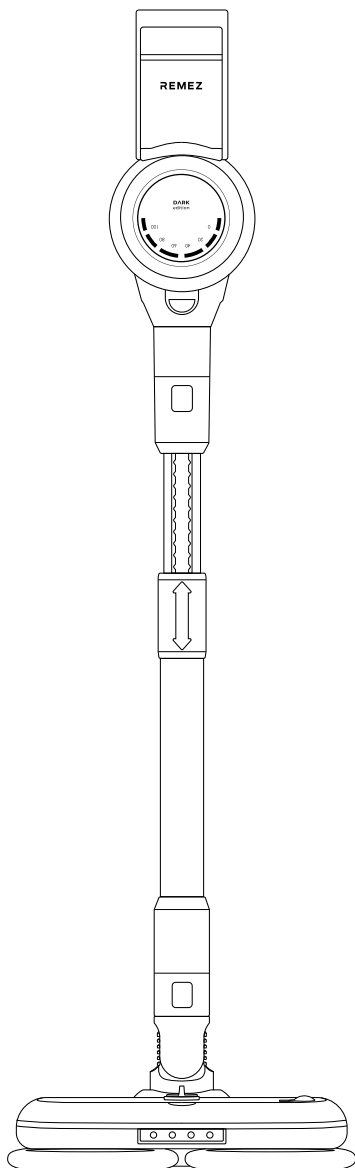


# REMEZ

РУКОВОДСТВО ПО ЭКСПЛУАТАЦИИ

## MultiClick PRO AQUA Telescopic

RMVC-534





## Меры предосторожности

- Внимательно ознакомьтесь со всеми мерами предосторожности. Перед включением пылесоса убедитесь, что напряжение питания сети совпадает с напряжением, указанным на зарядном устройстве.
- Пылесос предназначен для сухой и влажной уборки поверхностей. Насадка MotorHead предназначена для сбора пыли и бытового мусора. Для влажной уборки используйте насадку AquaDrive. Модель MultiClick Pro Aqua Telescopic не подходит для устранения затоплений, сбора воды и жидкостей.
- Не оставляйте детей без присмотра, если они используют устройство или находятся поблизости во время его использования. Не позволяйте детям играть с пылесосом.
- Не оставляйте пылесос включенным без присмотра.
- Для наиболее эффективной работы устройства освобождайте контейнер для пыли до его заполнения. При заполненном контейнере мощность пылесоса значительно уменьшается.
- Не храните прибор вблизи кухонной плиты, на открытом солнце и т.п., так как нагрев может привести к деформации пластиковых деталей.
- Не закрывайте всасывающее или выпускное отверстие.
- При отключении вилки от сети держите непосредственно за вилку, а не за кабель.
- Люди с ограниченными физическими, сенсорными или умственными способностями (включая детей) и лица, не обладающие достаточным опытом или знаниями, не должны использовать данное устройство, если их действия не контролируются лицом, отвечающим за их безопасность.
- Обязательно отключите аккумулятор перед очисткой или техническим обслуживанием пылесоса.
- При обнаружении неисправностей отключите пылесос от источника питания и обратитесь в Сервисный Центр.
- Для предотвращения несчастных случаев при повреждении кабеля питания его замену должен производить специалист Сервисного Центра.
- Не погружайте пылесос в воду для его очистки. Это может стать причиной поломки пылесоса или возгорания.
- Не используйте для подзарядки зарядные устройства, не поставляемые производителем.
- Не используйте устройство, если кабель питания или вилка имеют повреждения.
- Не тяните за кабель, не используйте его для переноски устройства, не допускайте его заземления дверью. Держите кабель питания вдали от нагретых поверхностей и воды.
- Не разбирайте и не храните аккумуляторы рядом с источниками возгорания, воздействие высокой температуры может привести к взрыву (температура хранения аккумуляторов от +10° до +30°).
- Не пытайтесь самостоятельно вскрывать зарядное устройство. Ремонт зарядного устройства должны осуществлять только квалифицированные специалисты Сервисного Центра.

### Использование вертикального пылесоса

- Не используйте пылесос для сбора твердых, острых или легко воспламеняющихся предметов. Например: стекла, гвоздей, винтов, сигарет, спичек и т.д.
- Не используйте пылесос без фильтров.
- Не используйте пылесос без контейнера для пыли.
- Не используйте пылесос, если его отверстия заблокированы. Избегайте попадания в отверстия пыли, ворса, волос и любых других предметов, которые могут препятствовать потоку воздуха.
- Не используйте пылесос для сбора токсичных материалов (хлорсодержащего отбеливателя, аммиака и других химических веществ).
- Не используйте пылесос в закрытых помещениях, в которых воздух содержит высокую концентрацию паров масляной краски, растворителя, легковоспламеняющейся пыли, а также других взрывоопасных или токсичных испарений.
- Не сжигайте пылесос. Это опасно и может нанести ущерб вам и окружающим.
- Всегда отключайте пылесос перед подсоединением или отсоединением моторизированной насадки.

### Зарядное устройство

- Не заряжайте прибор на улице или на влажной поверхности.
- Отключайте зарядное устройство от сети, когда оно не используется, а также перед обслуживанием.

## **Правила техники безопасности при использовании аккумулятора**

- Прибор содержит литий-ионный аккумулятор, который может быть отремонтирован только сотрудниками Сервисного Центра. Если аккумулятор недостаточно держит заряд, его необходимо заменить. Для замены аккумуляторов обратитесь в Сервисный Центр. При необходимости можно приобрести дополнительный аккумулятор на официальном сайте [remez.com.ru](http://remez.com.ru).
- Аккумуляторы требуют бережного обращения. Не допускайте короткого замыкания аккумуляторов, которое может вызвать контакт между металлическими предметами и концевыми частями аккумуляторов. В случае короткого замыкания температура аккумуляторов может повыситься до опасного уровня и вызвать серьезные ожоги или пожар.

## **Охрана окружающей среды**

В соответствии с действующим законодательством прибор, вышедший из строя, должен быть сдан в Сервисный Центр, где он будет безопасно утилизирован.

## Описание

Кнопка переключения режимов

Съемный аккумулятор PowerTwin

Дисплей

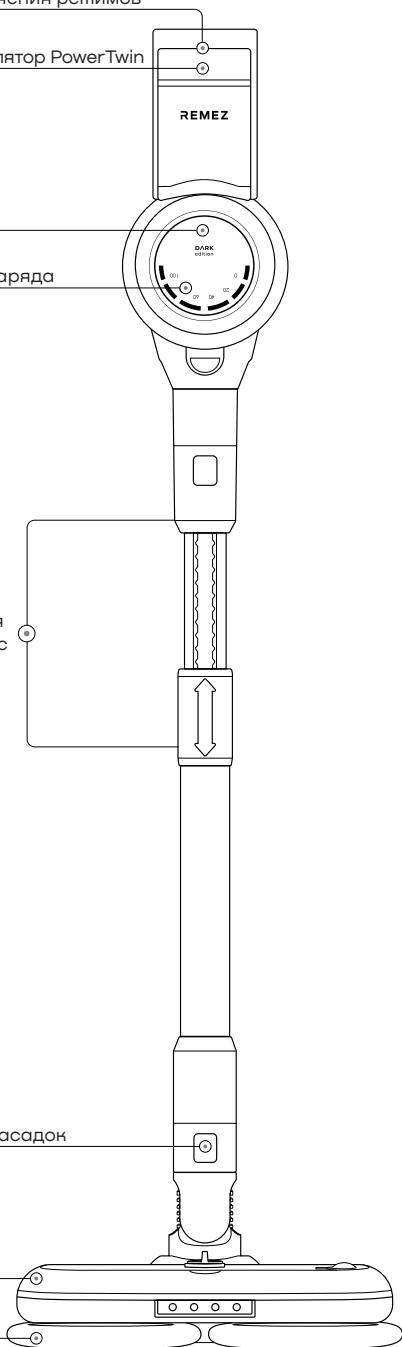
LED индикатор заряда

Телескопическая штанга Telescopic

Удобная смена насадок

Насадка для влажной уборки AquaDrive

Тканевые диски



Кнопка для снятия аккумулятора

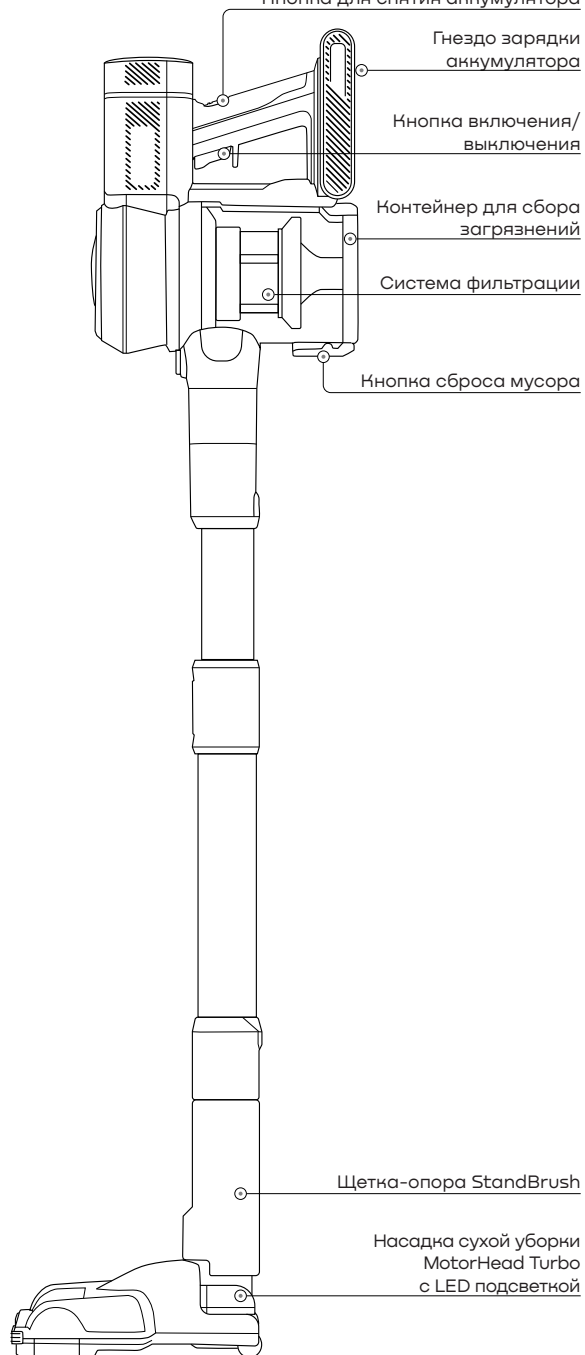
Гнездо зарядки аккумулятора

Кнопка включения/выключения

Контейнер для сбора загрязнений

Система фильтрации

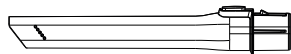
Кнопка сброса мусора



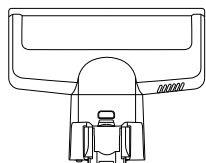
## Комплектация



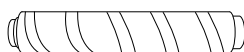
Овальная насадка-щетка



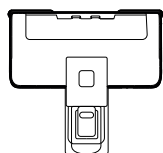
Щелевая насадка



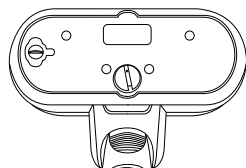
Насадка для сухой уборки MotorHead Turbo



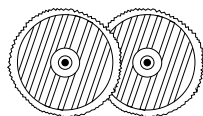
Валик для сухой уборки



Насадка для уборки мягкой мебели MotorHead Vibro



Насадка для влажной уборки AquaDrive



Тканевые диски



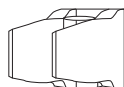
Емкость для воды и моющее средство



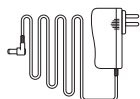
Запасной фильтр HEPA13



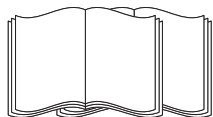
Аксессуар для очищения и удаления волос с щетки



Крепление на штангу/настенное



Сетевой адаптер



Буклет и руководство по эксплуатации

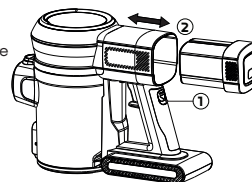
## Эксплуатация MultiClick PRO Telescopic

### Установка и снятие аккумулятора

Совместите паз на корпусе аккумулятора и направляющую на корпусе пылесоса и вставьте его прямо (как показано на рисунке) до щелчка.

Возьмитесь за рукоятку и нажмите кнопку фиксации аккумулятора. Удерживая нажатой кнопку, извлеките аккумулятор из прибора.

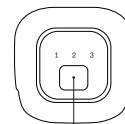
1. Нажмите кнопку
2. Потянув, извлеките аккумулятор



### Выбор режима работы

Переключение между режимами работы производится касанием сенсорной панели:

При касании загорится индикация соответствующего режима работы.



Переключение режимов работы

Режим работы	Сила всасывания	Время автономной работы
Эко режим	12 000 Па	до 55 минут
Базовый режим	17 000 Па	до 28 минут
Turbo режим	24 000 Па	до 17 минут

### Включение/выключение прибора

После нажатия на кнопку включения прибор начнет работать. При повторном нажатии кнопки прибор прекращает работу. Пылесос начинает работу с Эко режима.

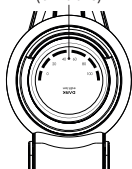


## Зарядка аккумулятора вертикального пылесоса

Если индикатор уровня заряда аккумулятора указывает самый низкий уровень и мигает, его необходимо зарядить.

При необходимости вы можете приобрести дополнительный аккумулятор на официальном сайте [remez.com.ru](http://remez.com.ru).

Индикация уровня заряда аккумулятора (0-100%)



Аккумулятор беспроводного пылесоса может быть заряжен двумя способами:

- Во время зарядки следует правильно установить пылесос в настенное крепление или просто установить прибор в вертикальном положении и подключить сетевой адаптер к аккумулятору.
  - Аккумулятор может быть извлечен из прибора и заряжен через сетевой адаптер в любом удобном для вас месте.
1. Подключите сетевой адаптер к аккумуляторной батарее или к гнезду зарядки в приборе.
  2. Время заряда аккумулятора составляет 4-5 часов. Если аккумулятор заряжается, находясь в корпусе устройства, то индикация дисплея показывает уровень заряда аккумулятора. Во время заряда аккумулятора отдельно от прибора мигают цифры 1, 2, 3, расположенные на дисплее. Когда аккумулятор полностью заряжен, все цифры на дисплее горят статично.

### Примечание:

Для зарядки аккумулятора используйте адаптер, который входит в комплект.

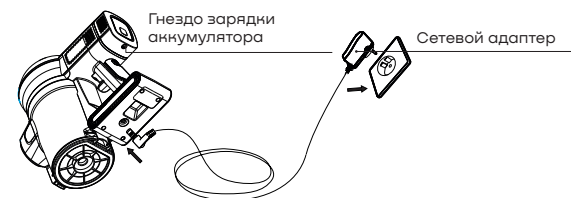
Перед первым использованием необходимо полностью зарядить аккумулятор.

Во время зарядки использование пылесоса невозможно.

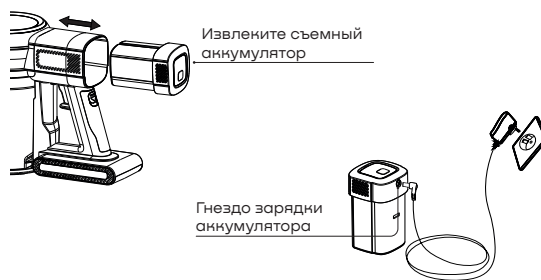
**Внимание! Не оставляйте аккумулятор без присмотра на время зарядки, после полной зарядки аккумулятора отсоедините его от зарядного устройства.**

## Способы зарядки аккумулятора

### Первый способ

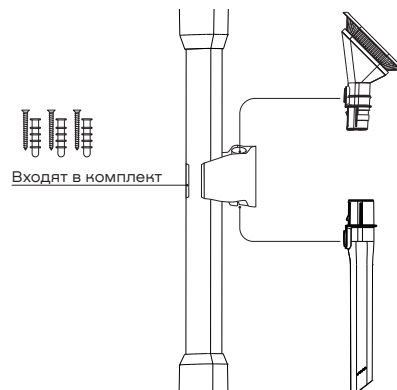


### Второй способ



## Крепление прибора

1. Закрепите крепление на стене, с помощью винтов и дюбелей, которые входят в комплект.
2. Зафиксируйте штаг пылесоса в креплении.
3. При необходимости зафиксируйте насадки на настенном креплении.



## Применение насадок

### 1. Насадка для влажной уборки AquaDrive

Насадка для влажной уборки с тканевыми дисками предназначена для проведения влажной уборки на любых типах поверхностей, кроме ковров.

### 2. Насадка для сухой уборки MotorHead Turbo

Моторизированная насадка для пола подходит для уборки любых поверхностей: ламината, ковров, плитки, паркета и т.д.

### 3. Насадка для уборки мягкой мебели MotorHead Vibro

Моторизированная виброщетка для мебели позволит эффективно очищать мягкую мебель.

### 4. Овальная насадка-щетка

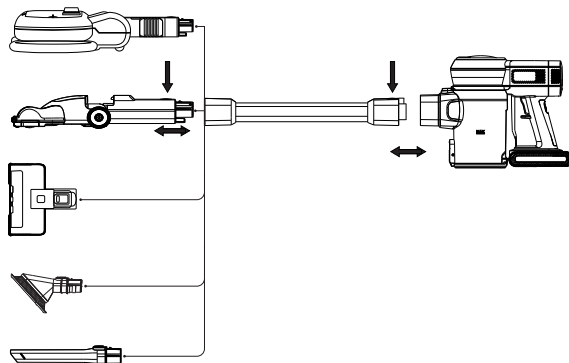
Овальная насадка-щетка для точечной уборки позволяет эффективно удалять загрязнения с любых поверхностей.

### 5. Щелевая насадка

Щелевая насадка позволяет убирать пыль из труднодоступных мест, углов, щелей и т.д.

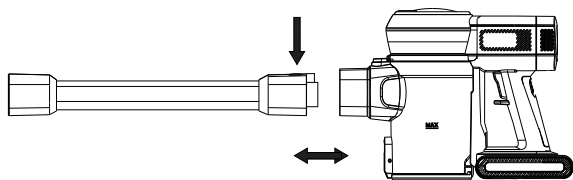
## Установка насадок на штангу

Установите и зафиксируйте насадку на конце штанги до щелчка. Для смены насадки нажмите кнопку, расположенную на конце штанги, снимите и замените насадку.



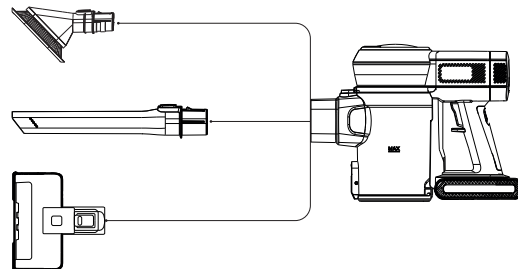
## Фиксация штанги на корпусе прибора

При нажатии на кнопку на корпусе прибора, вы можете отсоединить складную штангу. Для соединения штанги и корпуса прибора необходимо также зафиксировать штангу в нужном положении до щелчка.



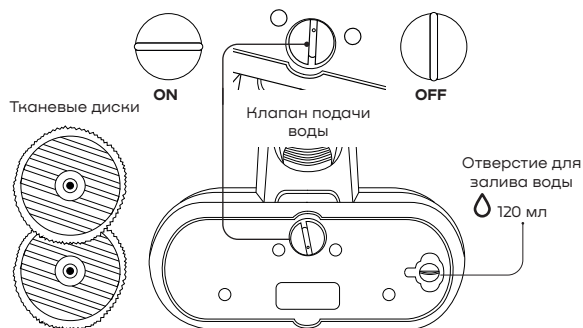
## Установка насадок на корпус

Установите и зафиксируйте насадку непосредственно на всасывающем патрубке пылесборника до щелчка. Для смены насадки нажмите кнопку, расположенную на патрубке пылесборника, снимите и замените насадку.



## Насадка для влажной уборки AquaDrive

Для использования насадки для влажной уборки закрепите тканевые диски на вращающихся платформах. Залейте воду (до 120 мл) или воду с моющим средством (+5 мл) в резервуар для воды.

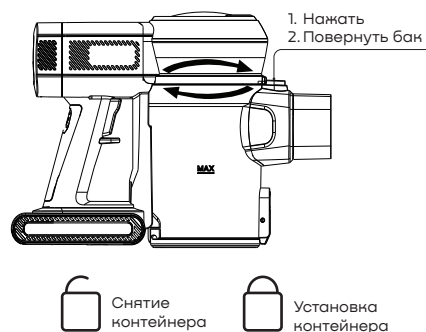


## Очистка тканевых дисков

- Съемные моющие диски изготовлены из специального впитывающего волокна.
- Тканевые диски можно стирать в стиральной машине при температуре до 40°C с обычным моющим средством без использования отбеливателей и агрессивных чистящих средств. Рекомендуется отключать программу отжима или устанавливать режим короткого отжима на низких оборотах.
- Рекомендуется просушивать диски в проветриваемом помещении.
- Запрещается сушить диски на электрических отопительных приборах.
- По мере изнашиваемости и не устранимых загрязнений дисков рекомендуется менять диски на новые.
- Срок эксплуатации дисков индивидуален и зависит от интенсивности загрязнений и частоты их использования.

## Снятие и установка контейнера для сбора пыли

Для снятия и установки контейнера для сбора пыли необходимо нажать на соответствующую кнопку и повернуть контейнер в направлении указанном стрелкой.

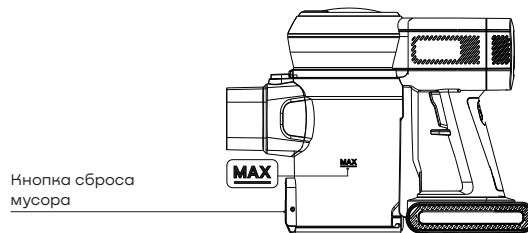


## Очистка контейнера для сбора пыли

После каждой уборки и по мере заполнения контейнера для пыли очищайте его. Несвоевременное очищение контейнера от пыли и грязи значительно снижает мощность и силу всасывания.

Нажмите на кнопку сброса мусора в нижней части пылесборника, и крышка контейнера для пыли откроется автоматически, что обеспечит бесконтактное удаление мусора.

Уровень собранных загрязнений не должен превышать отметки MAX.

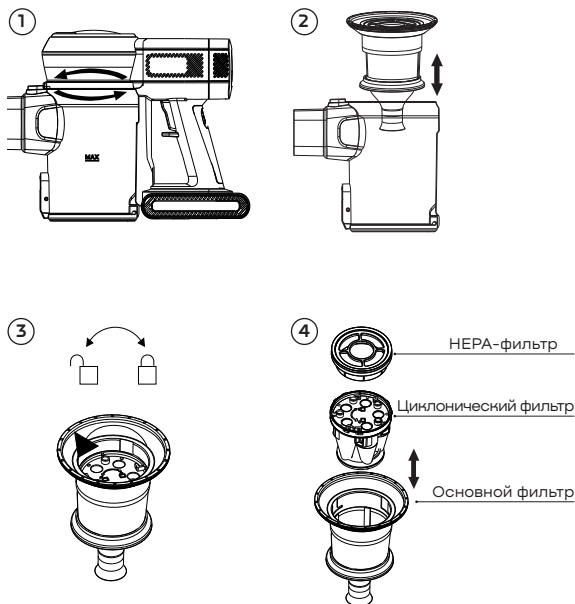




## Очистка пылесоса

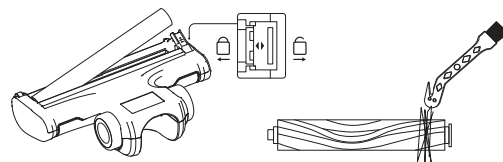
После эксплуатации пылесоса рекомендовано очищать контейнер для пыли и моторизированную щетку, если она засорилась. Заполненный контейнер для мусора значительно снижает эффективность работы прибора.

1. Отсоедините контейнер от корпуса пылесоса, затем последовательно извлеките из контейнера все элементы фильтрации – HEPA-фильтр, циклонический фильтр, основной фильтр.
2. Промойте HEPA-фильтр, циклонический фильтр, основной фильтр под проточной водой и полностью высушите при комнатной температуре. Вставьте циклонический фильтр в основной фильтр и поверните его до упора. Для снятия фильтра поверните его против часовой стрелки. Используйте дополнительный HEPA-фильтр, который включен в набор. При необходимости вы можете приобрести дополнительный HEPA-фильтр.
3. Установите чистые и высушенные фильтры обратно в контейнер для сбора пыли, в последовательности, показанной на рисунке. Установите HEPA-фильтр на циклонический фильтр.
4. Зафиксируйте контейнер на корпусе прибора, повернув его по часовой стрелке, как указано на контейнере.



## Очистка насадки для сухой уборки и уборки мебели

1. Снимите фиксатор валика для сухой уборки с нижней поверхности моторизированной насадки, затем извлеките валик.
2. Удалите с валика волосы и другие загрязнения и очистите входное отверстие в щетке. При необходимости промойте валик под проточной водой и затем высушите его при комнатной температуре в течение 24 часов.
3. Установите чистый сухой валик обратно в моторизированную насадку и закрепите фиксатор в прежнем положении.



### Примечание:

- Если ткань или другие посторонние предметы попали в пылесос и заблокировали вращающийся валик, моторизированная насадка перестанет работать, чтобы не повредить двигатель прибора. Выключите пылесос, очистите валик от посторонних предметов, а затем снова включите прибор. Установите валик обратно в моторизированную насадку и сдвиньте фиксатор влево.
- Если после очистки насадка не заработала, снова выключите и включите пылесос.
- При очистке валика соблюдайте осторожность, чтобы не прищемить пальцы в месте крепления насадки.

### **Внимание**

- Во избежание травм во время работы прибора не прикасайтесь к валику, находящемуся внутри моторизированной насадки.
- Во время сборки корпуса пылесоса будьте внимательны, чтобы не прищемить пальцы или руки в месте крепления.
- Не используйте пылесос для очистки поверхностей, которые можно поцарапать (экранов телевизоров, мониторов, зеркал и т.д.).

## Поиск и устранение неисправностей

Перед обращением в Сервисный Центр REMEZ ознакомьтесь с приведенными ниже описанием проблем и их решений.

### Пылесос не работает

- Проверьте уровень заряда аккумулятора и при необходимости зарядите его.
- Убедитесь, что устройство включено. Если оно выключено, нажмите кнопку питания для включения.
- Убедитесь, что контейнер для пыли или насадка не засорены.
- Если прибор не использовался в течение длительного времени, зарядите аккумулятор.

### Мощность всасывания снижается, слышен звук вибрации пылесоса

- Убедитесь, что контейнер для пыли, моторизованная насадка или штанга не засорены мусором или посторонними предметами. При необходимости удалите их.
- Проверьте, заполнен ли контейнер для пыли. Если уровень собранной пыли в контейнере превышает отметку MAX, очистите его. Проверьте позицию клапана воздухоотвода.
- Убедитесь, что фильтры прибора не загрязнены. При необходимости очистите их и промойте под проточной водой.
- Проверьте уровень заряда аккумулятора и, если необходимо, зарядите его.
- Убедитесь, что напряжение, подаваемое на зарядное устройство, соответствует его техническим характеристикам.

### Вращающийся валик внутри моторизованной насадки не работает

- Если валик внутри насадки не работает, выключите прибор и убедитесь, что он не заблокирован загрязнениями. Если необходимо, удалите загрязнения.

### Из отверстия для отвода воздуха исходит запах

- Регулярно, после каждой уборки, очищайте контейнер для пыли и фильтры. При частом использовании пылесоса грязь в контейнере для пыли, или пыль на фильтрах могут быть причиной возникновения неприятного запаха. Один сменный HEPA-фильтр входит в комплектацию прибора. Дополнительные HEPA-фильтры можно при необходимости приобрести на официальном сайте [remez.com.ru](http://remez.com.ru).
- После очистки прибора нажмите и удерживайте кнопку режима Turbo в течение приблизительно 10 секунд, чтобы удалить из всасывающего элемента мелкие частицы пыли.

## Данный прибор предназначен только для бытового пользования



Не используйте прибор вблизи источника открытого огня



Не храните и не включайте прибор вблизи источников тепла



Не используйте прибор для сбора воды и других жидкостей



Не используйте прибор для уборки горящих предметов



Не кладите руки возле моторизованной насадки при использовании устройства

## Технические характеристики

Модель	MultiClick PRO AQUA Telescopic
Артикул	RMVC-534
Номинальная мощность	240 Вт
Выходное напряжение зарядного устройства	31 В/500 мА
Уровень шума	≤72 дБ
Три режима работы	• Eco режим: 12 000 Па • Базовый режим: 17 000 Па • Turbo режим: 24 000 Па
<b>Съемный аккумулятор</b>	
Аккумулятор DC	25,9 В
Емкость аккумулятора	2500 мАч
Время заряда прибора	4-5 ч
<b>Время автономной работы</b>	
• Eco режим	• до 55 минут
• Базовый режим	• до 28 минут
• Turbo режим	• до 17 минут
Контейнер для сбора мусора	0,8 л
Материал корпуса	АБС-пластик, алюминий
Габаритные размеры	1090×240×240 мм
Вес	2,6 кг
Гарантия	2 года

# REMEZ

ООО «Ромати», Россия, 121351  
г. Москва, ул. Молодогвардейская,  
д. 58

тел.: 8 (800) 333 05 69  
[info@remez.com.ru](mailto:info@remez.com.ru)  
[remez.com.ru](http://remez.com.ru)

